

# Solar Street Light

ไฟถนนพลังงานแสงอาทิตย์

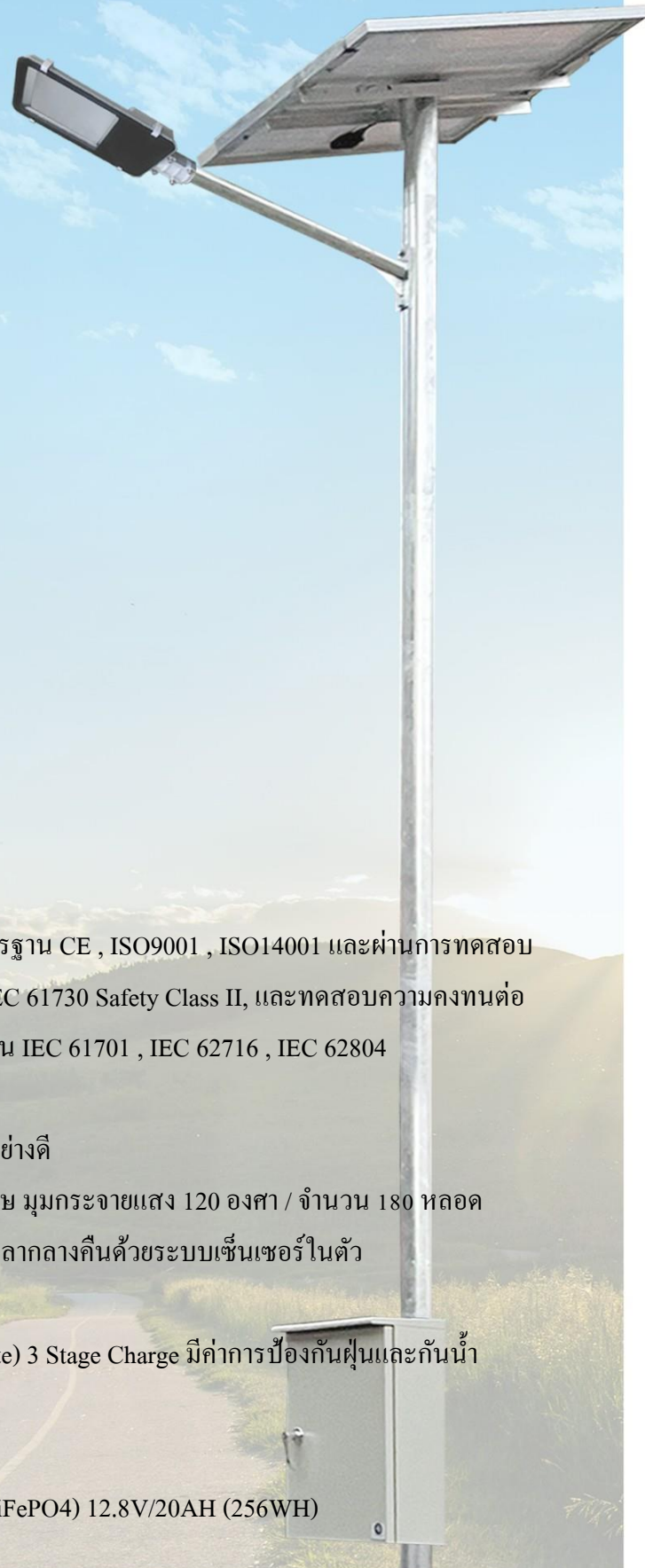
ไฟถนนโซล่าเซลล์ นวัตกรรมระบบส่องสว่างที่เป็นมิตรต่อสิ่งแวดล้อม ออกแบบและผลิตโดยใช้วัสดุที่ผลิตได้ในประเทศไทยเป็นหลัก ง่ายต่อการติดตั้งและการบำรุงรักษา ด้วยชื่อเสียงที่ยาวนานกว่า 20 ปี เรามั่นใจว่าเราเป็นหนึ่งในผลิตภัณฑ์ที่ดีที่สุดและมีบริการหลังการขายที่ยอดเยี่ยม

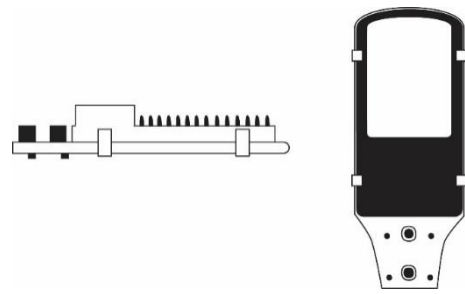
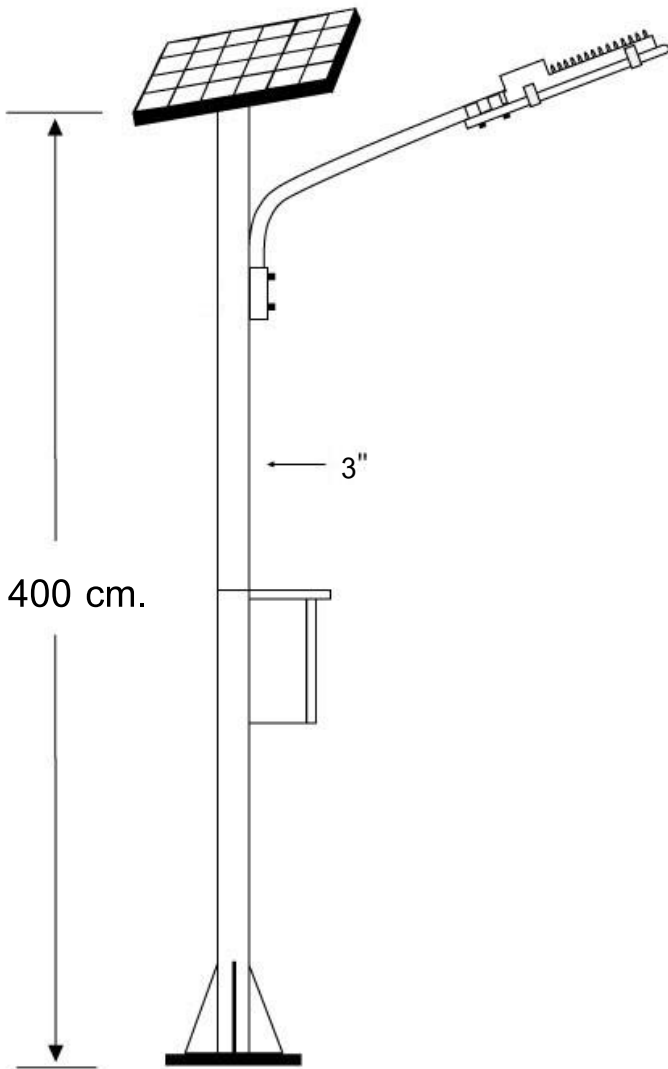


**Model : NSS-180C4**

## คุณสมบัติเฉพาะ

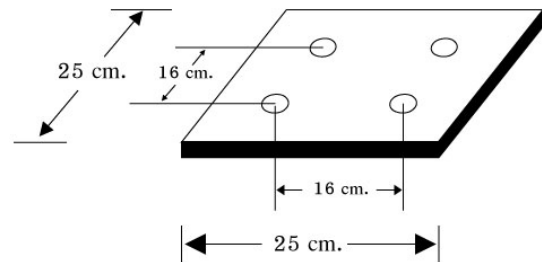
- ✚ แสงโซล่าเซลล์ชนิด Crystalline ขนาด 50W ผลิตตามมาตรฐาน CE , ISO9001 , ISO14001 และผ่านการทดสอบผลิตภัณฑ์ก่อน IEC 61215 , และมาตรฐานความปลอดภัย IEC 61730 Safety Class II , และทดสอบความคงทนต่ออุณหภูมิ ความชื้นและค่าความกัดกร่อนต่างๆตามมาตรฐาน IEC 61701 , IEC 62716 , IEC 62804
- ✚ เสาสูง 4 เมตรทำจากเหล็กเคลือบกัลวาไนซ์
- ✚ ตู้เหล็กควบคุมการทำงานแบบมีหลังคา กันน้ำฝนได้เป็นอย่างดี
- ✚ ให้ความสว่างด้วยหลอด LED Ultra Bright ชนิดสว่างพิเศษ มุมกระจายแสง 120 องศา / จำนวน 180 หลอด
- ✚ ระบบควบคุมการทำงานอัตโนมัติ ทำงานโดยเปิดเองในเวลากลางคืนด้วยระบบเซ็นเซอร์ในตัว และปิดเองในตอนเช้า หรือเมื่อแบตเตอรี่อ่อน
- ✚ ระบบควบคุมการชาร์จแบบ PWM (Pulse Width Modulate) 3 Stage Charge มีค่าการป้องกันฝุ่นและกันน้ำตามมาตรฐานระดับ IP67
- ✚ สำรองไฟ 2 วัน ในกรณีไม่มีแดด
- ✚ เก็บประจุไฟฟ้าด้วยแบตเตอรี่ Lithium Iron Phosphate (LiFePO4) 12.8V/20AH (256WH)





**แบบโคมไฟแบบ รุ่น NSS-180C4**

- เสาเหล็กขนาด 4 เมตร
- เป็นขีดยึดขนาด 25 x 25 เซนติเมตร
- หรือตามที่ต้องการ



Solar Street Light Model : NSS-180C4	
รายละเอียด	
แผงโซลาร์เซลล์	50W Mono / Poly Crystalline <b>**ปรับเปลี่ยนได้**</b>
หลอดไฟ	LED Ultra Bright สี Cool / Warm White จำนวน 180 หลอด
แบบโคม	ทรงโคมสี่เหลี่ยม ตัวเรือนทำจากอลูมิเนียม
ระยะเวลาส่องสว่าง	ตลอดคืน / สำรองไฟ 2 วัน
เครื่องควบคุมการทำงาน	12V / 24V , Auto / Manual ทำงานแบบ PWM / ค่ากันน้ำกันฝุ่นระดับ IP67
แบตเตอรี่	Lithium Iron Phosphate Battery 12.8V/20AH (256WH) <b>**ปรับเปลี่ยนได้**</b>
ความสูง (เสา)	ขนาด 4 เมตร <b>**ปรับเปลี่ยนได้**</b>

จัดจำหน่ายโดย :



**บริษัท นอร์ทเทอรัน ซันไชน์ จำกัด**

เลขที่ 82/33 ซอยรัตนวิเบศร์ 26/1 ต.บางกระสอบ อ.เมือง จ.นนทบุรี 11000

โทร. 02-9657588 , 081-8465426 , 099-3202012 แฟกซ์ 02-9657599

E-Mail : sales@nsthai.com Website : <http://www.nsthai.com>