

# Solar Street Light

ไฟถนนพลังงานแสงอาทิตย์

ไฟถนนโซลาร์เซลล์ รุ่นพิเศษที่ใช้แหล่งเก็บพลังงานเป็นแบตเตอรี่ชนิด Lithium Ion และ LifePO4 ควบคุมการทำงานแบบ Smart Discharge สามารถปรับควบคุมการจ่ายไฟได้อย่างต่อเนื่องแม้ในวันฝนตกทำให้สำรองไฟได้นานหลายวันประหยัดพลังงานอย่างสมบูรณ์แบบ ออกแบบและประกอบในประเทศไทยด้วยประสบการณ์ที่ยาวนานกว่า 20 ปี

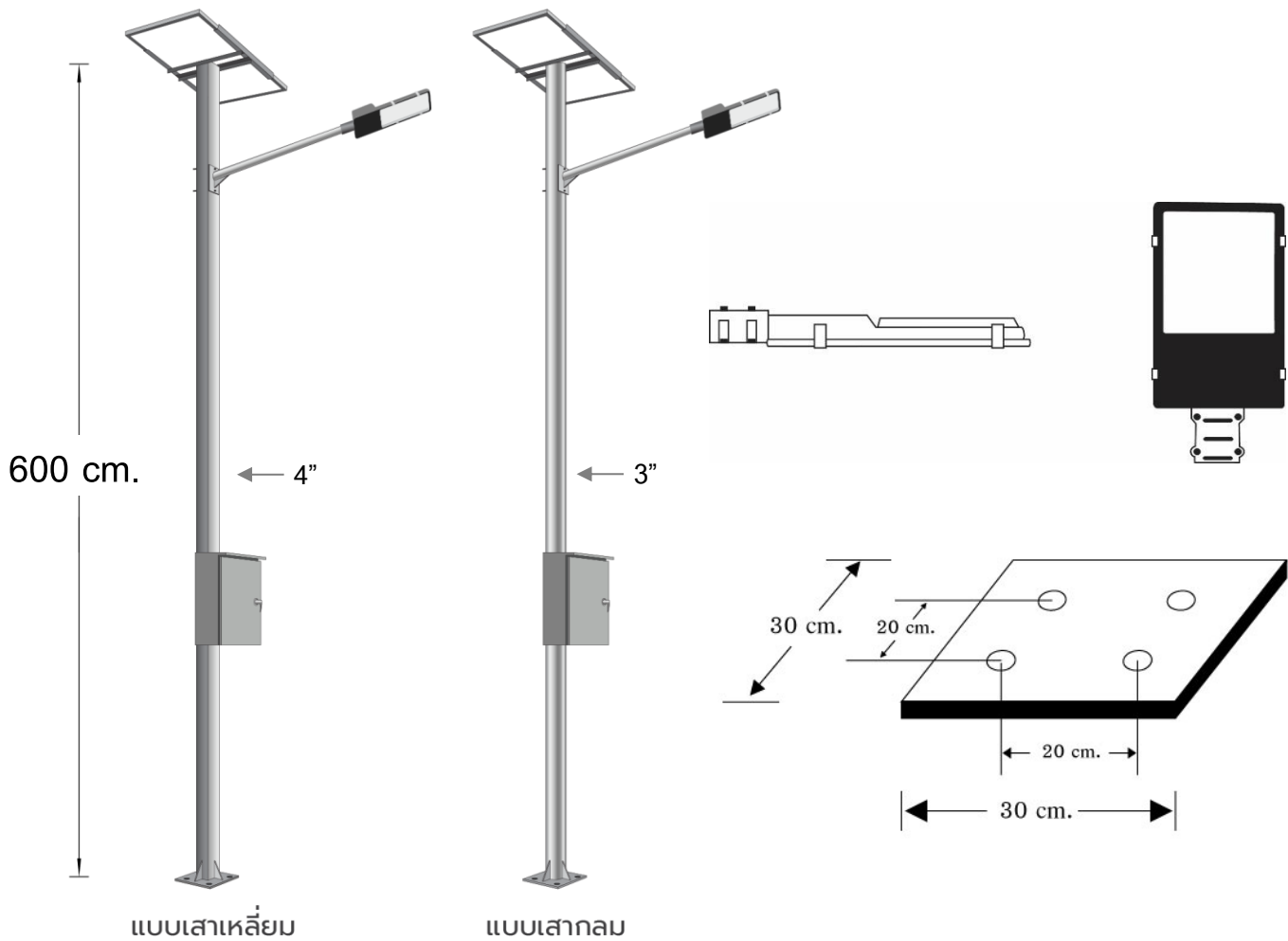


Model : NSL-20W



## คุณสมบัติเฉพาะ

- แผงโซลาร์เซลล์ชนิด Crystalline ขนาด 80W ผลิตตามมาตรฐาน CE , ISO9001 , ISO14001 และผ่านการทดสอบผลิตภัณฑ์ก่อน IEC 61215 , และมาตรฐานความปลอดภัย IEC 61730 Safety Class II, และทดสอบความคงทนต่ออุณหภูมิ ความชื้นและค่าความกัดกร่อนต่างๆตามมาตรฐาน IEC 61701 , IEC 62716 , IEC 62804
- เสาสูง 6 เมตรทำจากเหล็กเคลือบกัลวาไนซ์
- ตู้เหล็กควบคุมการทำงานแบบมีหลังคา กันน้ำฝนได้เป็นอย่างดี
- ให้ความสว่างด้วยหลอด LED Hi Power 20W
- ระบบการชาร์จอัจฉริยะแบบ PWM (Pulse Width Modulate) และ 3 Stage Charge ค่าการป้องกันฝุ่นและกันน้ำตามมาตรฐานระดับ IP67 มาตรฐาน CE , ISO9001 , ISO14001 , ISO45001
- สามารถตรวจสอบการทำงานและการตั้งค่าโปรแกรมการทำงานแบบไร้สาย 2.4G Wireless รับส่งสัญญาณได้ไกลถึง 30 เมตร
- โปรแกรมที่สามารถปรับเพิ่ม-ลดเปอร์เซ็นต์การจ่ายกระแสได้ถึง 9 โปรแกรม และ โปรแกรม Smart Power ตรวจสอบแบตเตอรี่และประหยัดพลังงานด้วยตัวเองหากแบตเตอรี่มีค่าต่ำเกินไป
- สำรองไฟอย่างน้อย 2 วัน ในกรณีไม่มีแดด
- เก็บประจุไฟฟ้าด้วยแบตเตอรี่ Lithium Iron Phosphate (LiFePO4) 12.8V/45AH (576WH)



แบบเสาเหลี่ยม

แบบเสากลม

Solar Street Light Model : NSL-20W 	
รายละเอียด	
แผงโซลาร์เซลล์	80W Mono / Poly Crystalline **ปรับเปลี่ยนได้**
หลอดไฟ	LED Hi Power 20W
แบบโคม	ทรงโคมสี่เหลี่ยม ตัวเรือนทำจากอลูมิเนียม
ระยะเวลาส่องสว่าง	ตลอดคืน / ส้ารองไฟ 2 วัน
โปรแกรมการทำงาน	ระบบชาร์จแบบ PWM ควบคุมการจ่ายไฟแบบ Smart Discharge สามารถตั้งโหมดการทำงานด้วย Wireless ปรับเปอร์เซ็นต์การทำงานในแต่ละช่วงเวลาได้
แบตเตอรี่	Lithium Iron Phosphate Battery 12.8V/45AH (576WH) **ปรับเปลี่ยนได้**
ความสูง (เสา)	ขนาด 6 เมตร **ปรับเปลี่ยนได้**

จัดจำหน่ายโดย :



**บริษัท นอร์ทเทอรัน ชันไชน์ จำกัด**

เลขที่ 82/33 ซอยรัตนานิเบศร์ 26/1 ต.บางกระสอ อ.เมือง จ.นนทบุรี 11000

โทร. 02-9657588 , 081-8465426 , 099-3202012 แฟกซ์ 02-9657599

E-Mail : sales@nsthai.com Website : <http://www.nsthai.com>