

Solar Street Light

ไฟถนนพลังงานแสงอาทิตย์

ไฟถนนโซล่าเซลล์ นวัตกรรมระบบส่องสว่างที่เป็นมิตรต่อสิ่งแวดล้อม ออกแบบและผลิตโดยใช้วัสดุที่ผลิตได้ในประเทศไทยเป็นหลัก ง่ายต่อการติดตั้งและการบำรุงรักษา ด้วยชื่อเสียงที่ยาวนานกว่า 20 ปี เรามั่นใจว่าเราเป็นหนึ่งในผลิตภัณฑ์ที่ดีที่สุดและมีบริการหลังการขายที่ยอดเยี่ยม

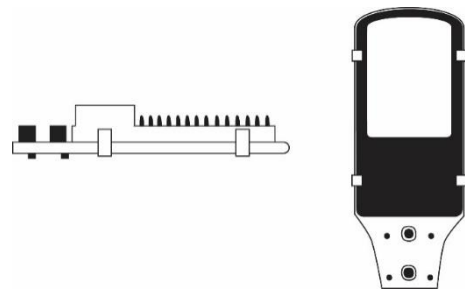
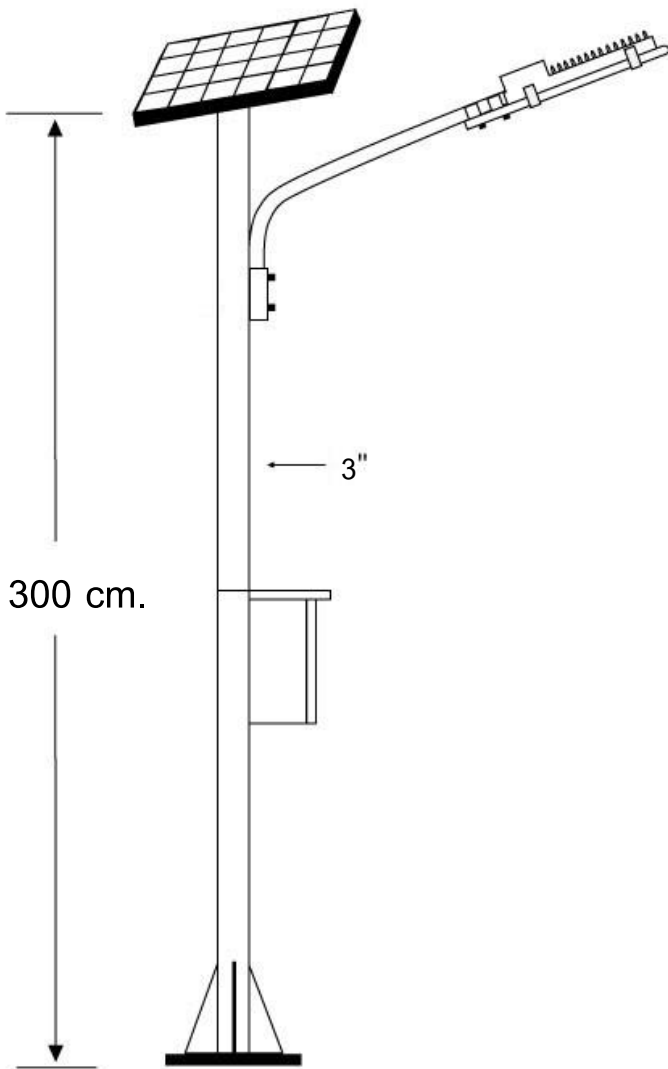


Model : NSS-120C3

คุณสมบัติเฉพาะ

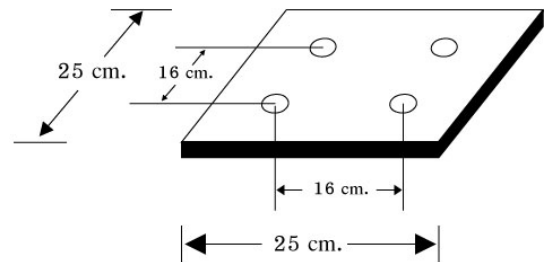
- ✦ แผงโซล่าเซลล์ชนิด Crystalline ขนาด 50W ผลิตตามมาตรฐาน CE , ISO9001 , ISO14001 และผ่านการทดสอบผลิตภัณฑ์ IEC 61215 , และมาตรฐานความปลอดภัย IEC 61730 Safety Class II, และทดสอบความคงทนต่ออุณหภูมิ ความชื้นและค่าความกัดกร่อนต่างๆตามมาตรฐาน IEC 61701 , IEC 62716 , IEC 62804
- ✦ เสาสูง 3 เมตรทำจากเหล็กเคลือบกัลวาไนซ์
- ✦ ตู้เหล็กควบคุมการทำงานแบบมีหลังคา กันน้ำฝนได้เป็นอย่างดี
- ✦ ให้ความสว่างด้วยหลอด LED Ultra Bright ชนิดสว่างพิเศษ มุมกระจายแสง 120 องศา / จำนวน 120 หลอด
- ✦ ระบบควบคุมการทำงานอัตโนมัติ ทำงานโดยเปิดเองในเวลากลางคืนด้วยระบบเซ็นเซอร์ในตัว และปิดเองในตอนเช้า หรือเมื่อแบตเตอรี่อ่อน
- ✦ ระบบควบคุมการชาร์จแบบ PWM (Pulse Width Modulate) 3 Stage Charge มีค่าการป้องกันฝุ่นและกันน้ำตามมาตรฐานระดับ IP67
- ✦ สำรองไฟ 2 วัน ในกรณีไม่มีแดด
- ✦ เก็บประจุไฟฟ้าด้วยแบตเตอรี่ Lithium Iron Phosphate (LiFePO4) 12.8V/20AH (256WH)





แบบโคมไฟแบบ รูน NSS-120C3

- เสาเหล็กขนาด 3 เมตร
- เป็นขีดขนาด 25 x 25 เซนติเมตร
- หรือตามที่ต้องการ



Solar Street Light Model : NSS-120C3	
รายละเอียด	
แผงโซล่าเซลล์	50W Mono / Poly Crystalline **ปรับเปลี่ยนได้**
หลอดไฟ	LED Ultra Bright สี Cool / Warm White จำนวน 120 หลอด
แบบโคม	ทรงโคมแบบแบน ตัวเรือนทำจากอลูมิเนียม
ระยะเวลาส่องสว่าง	ตลอดคืน / สำรองไฟ 2 วัน
เครื่องควบคุมการทำงาน	12V / 24V , Auto / Manual ทำงานแบบ PWM / ค่ากันน้ำกันฝุ่นระดับ IP67
แบตเตอรี่	Lithium Iron Phosphate Battery 12.8V/20AH (256WH) **ปรับเปลี่ยนได้**
ความสูง (เสา)	ขนาด 3 เมตร **ปรับเปลี่ยนได้**

จัดจำหน่ายโดย :



บริษัท นอร์ทเทอรัน ชไนน์ จำกัด

เลขที่ 82/33 ซอยรัตนวิเบศร์ 26/1 ต.บางกระสอ อ.เมือง จ.นนทบุรี 11000

โทร. 02-9657588 , 081-8465426 , 099-3202012 แฟกซ์ 02-9657599

E-Mail : sales@nsthai.com Website : <http://www.nsthai.com>