

ไฟถนนพลังงานแสงอาทิตย์

Solar Street Light

ไฟถนนโซล่าเซลล์ นวัตกรรมระบบส่องสว่างที่เป็นมิตรต่อสิ่งแวดล้อม ออกแบบและผลิตโดยใช้วัสดุที่ผลิตได้ในประเทศไทยเป็นหลัก ง่ายต่อการติดตั้งและการบำรุงรักษา ด้วยชื่อเสียงที่ยาวนานกว่า 18 ปี เรามั่นใจว่าเราเป็นหนึ่งในผลิตภัณฑ์ที่ดีที่สุดและมีบริการหลังการขายที่ยอดเยี่ยม

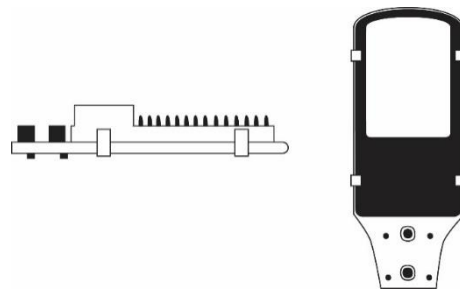
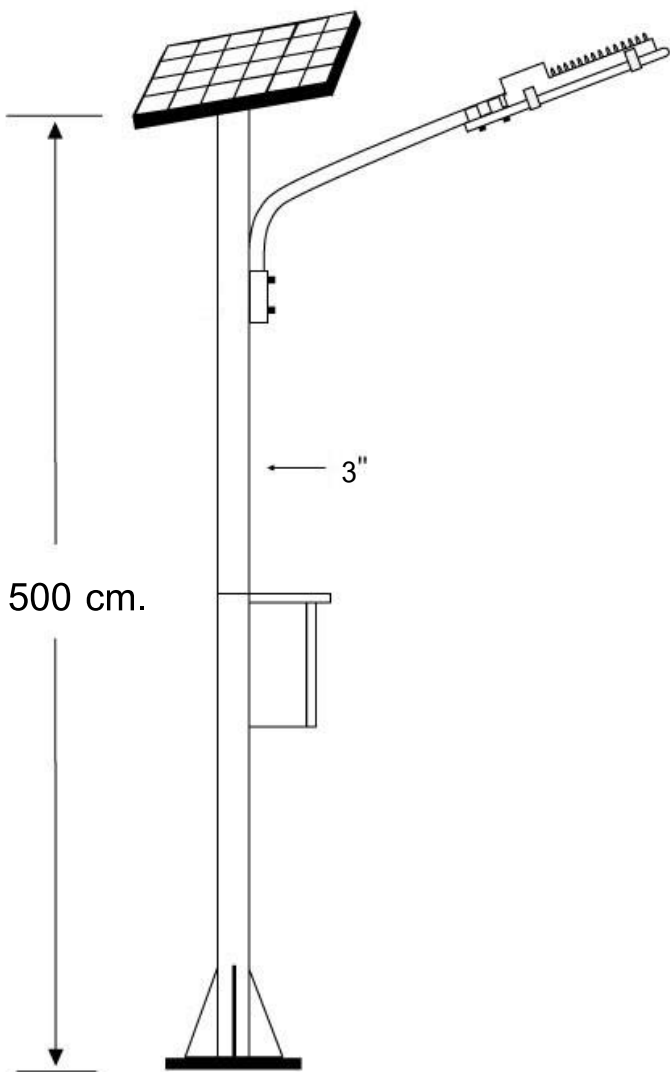


Model : NSS-120C5

คุณสมบัติเฉพาะ

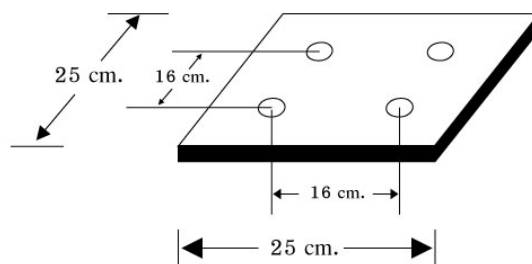
- ✚ แผง Solar Cell ขนาด 50 วัตต์ แบบ Poly or Mono Crystalline มาตรฐาน ISO9001 /CE Standard
- ✚ เสาสูง 5 เมตรทำจากเหล็กเคลือบกัลป์วาไนซ์
- ✚ ตู้เหล็กควบคุมการทำงานแบบมีหลังคา กันน้ำฝนได้เป็นอย่างดี
- ✚ ให้ความสว่างด้วยหลอด LED Ultra Bright ชนิดสว่างพิเศษ มุมกระจายแสง 120 องศา / จำนวน 120 หลอด
- ✚ ให้ความเข้มแสงระดับ 10-15 LUX ที่ระยะ 5 เมตร
- ✚ ระบบควบคุมการทำงานอัตโนมัติ ทำงาน โดยเปิดเองในเวลากลางคืนด้วยระบบเซ็นเซอร์ในตัว และปิดเองในตอนเช้า หรือเมื่อแบตเตอรี่อ่อน
- ✚ ระบบควบคุมการชาร์จแบบ PWM (Pulse Width Modulate) 3 Stage Charge มีค่าการป้องกันฝุ่นและกันน้ำตามมาตรฐานระดับ IP67
- ✚ สำรองไฟ 2 วัน ในกรณีไม่มีแดด
- ✚ แบตเตอรี่แห้งชนิด ไม่ต้องเติมน้ำกลั่น (Free Maintenance) 12V/28AH





แบบโคมไฟแบบ รูน NSS-120C5

- เสาเหล็กขนาด 5 เมตร
- เป็นขีดขนาด 25 x 25 เซนติเมตร
- หรือตามที่ต้องการ



Solar Street Light Model : NSS-120C5	
รายละเอียด	
แผงโซล่าเซลล์	50W Mono / Poly Crystalline **ปรับเปลี่ยนได้**
หลอดไฟ	LED Ultra Bright สี Cool / Warm White จำนวน 120 หลอด
แบบโคม	ทรงโคมแบบแบน ตัวเรือนทำจากอลูมิเนียม
ความเข้มแสงที่ระยะ 5 เมตร	10-15 LUX
ระยะเวลาส่องสว่าง	ตลอดคืน / ต่ำรองไฟ 2 วัน
เครื่องควบคุมการทำงาน	12V / 24V , Auto / Manual ทำงานแบบ PWM / ค่ากันน้ำกันฝุ่นระดับ IP67
แบตเตอรี่	Free Maintenance battery ขนาดความจุ 12V/28AH **ปรับเปลี่ยนได้**
ความสูง (เสา)	ขนาด 5 เมตร **ปรับเปลี่ยนได้**

จัดจำหน่ายโดย :



บริษัท นอร์ทเทอรัน ชันไชน์ จำกัด

เลขที่ 82/33 ซอยรัตนวิเบศร์ 26/1 ต.บางกระสอ อ.เมือง จ.นนทบุรี 11000

โทร. 02-9657588 , 081-8465426 , 099-3202012 แฟกซ์ 02-9657599

E-Mail : sales@nsthai.com Website : <http://www.nsthai.com>