

ไฟถนนพลังงานแสงอาทิตย์

Solar Street Light

ไฟถนนโซล่าเซลล์ นวัตกรรมระบบส่องสว่างที่เป็นมิตรต่อสิ่งแวดล้อม ออกแบบและผลิตโดยใช้วัสดุที่ผลิตได้ในประเทศไทยเป็นหลัก ง่ายต่อการติดตั้งและการบำรุงรักษา ด้วยชื่อเสียงที่ยาวนานกว่า 18 ปี เรามั่นใจว่าเราเป็นหนึ่งในผลิตภัณฑ์ที่ดีที่สุดและมีบริการหลังการขายที่ยอดเยี่ยม

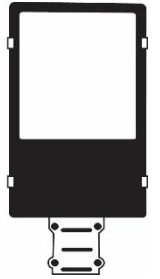
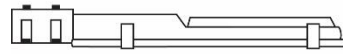
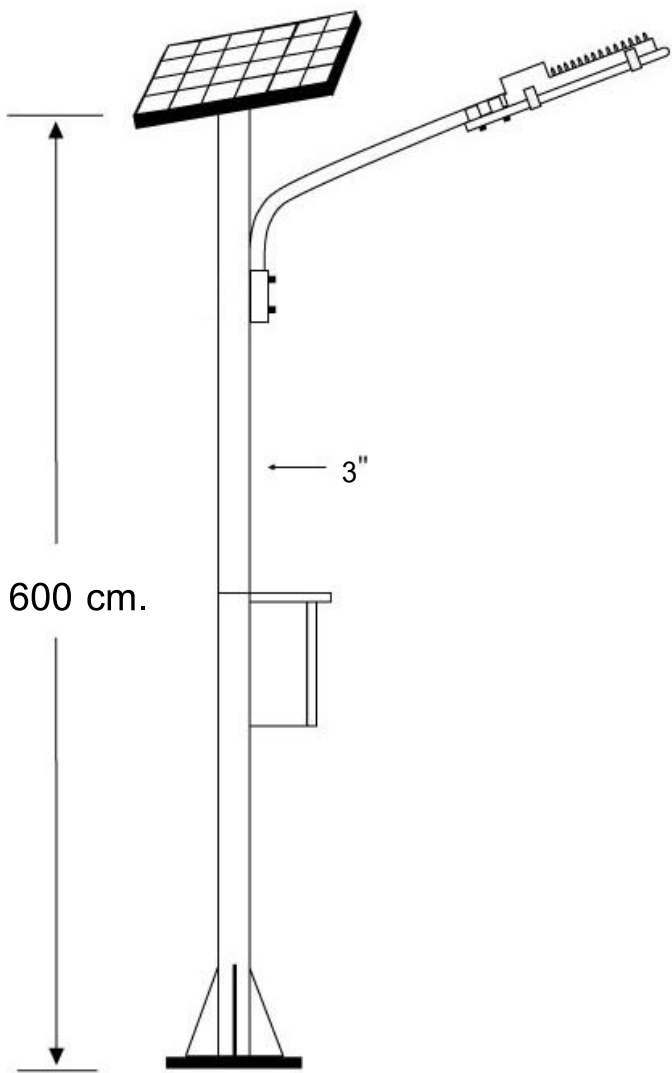


Model : NSS-820C6

คุณสมบัติเฉพาะ

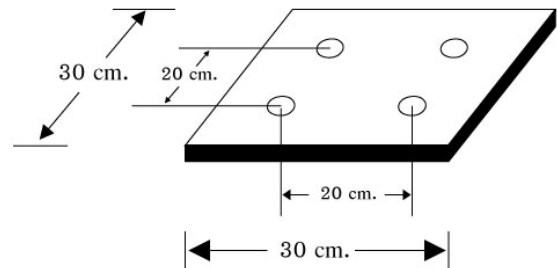
- ☒ แผง Solar Cell ขนาด 100 วัตต์ แบบ Poly or Mono Crystalline มาตรฐาน CE Standard
- ☒ เสาสูง 6 เมตรทำจากเหล็กเคลือบกัลวาไนซ์
- ☒ ตู้เหล็กควบคุมการทำงานแบบมีหลังคา กันน้ำฝนได้เป็นอย่างดี
- ☒ ให้ความสว่างด้วยหลอด LED Ultra Bright ชนิดสว่างพิเศษ มุมกระจายแสง 120 องศา / จำนวน 820 หลอด ผ่านการทดสอบจากสถาบันไฟฟ้าและอิเล็กทรอนิกส์ มาตรฐาน ANSI/IES LM-79-19
- ☒ ให้ความเข้มแสงกว่า 25-35 LUX ที่ระยะ 6 เมตร
- ☒ ระบบควบคุมการทำงานอัตโนมัติ ทำงานโดยเปิดเองในเวลากลางคืนด้วยระบบเซ็นเซอร์ในตัว และปิดเองในตอนเช้า หรือเมื่อแบตเตอรี่อ่อน
- ☒ ระบบควบคุมการชาร์จแบบ PWM (Pulse Width Modulate) 3 Stage Charge มีค่าการป้องกันฝุ่นและกันน้ำ ตามมาตรฐานระดับ IP67
- ☒ สำรองไฟ 2 วัน ในกรณีไม่มีแดด
- ☒ แบตเตอรี่แห้งชนิด ไม่ต้องเติมน้ำกลั่น (Free Maintenance) 12V/75AH





แบบโคมทรงสี่เหลี่ยมรุ่น NSS-820C6

- เสาเหล็กขนาด 6 เมตร
- เป็นขีดยึดขนาด 30 x 30 เซนติเมตร
- หรือตามที่ต้องการ



| Solar Street Light Model : NSS-820C6 | |
|--------------------------------------|--|
| รายละเอียด | |
| แผงโซลาร์เซลล์ | 100W Mono / Poly Crystalline **ปรับเปลี่ยนได้** |
| หลอดไฟ | LED Ultra Bright สี Cool / Warm White จำนวน 820 หลอด |
| แบบโคม | ทรงโคมสี่เหลี่ยม ตัวเรือนทำจากอลูมิเนียม มีผลทดสอบรับรองมาตรฐาน ANSI/IES LM-79-19 |
| ความเข้มแสงที่ระยะ 6 เมตร | 25-35 LUX |
| ระยะเวลาส่องสว่าง | ตลอดคืน / ต่ำรองไฟ 2 วัน |
| เครื่องควบคุมการทำงาน | 12V / 24V , Auto / Manual ทำงานแบบ PWM / ค่ากันน้ำกันฝุ่นระดับ IP67 |
| แบตเตอรี่ | Free Maintenance battery ขนาดความจุ 12V/75AH **ปรับเปลี่ยนได้** |
| ความสูง (เสา) | ขนาด 6 เมตร **ปรับเปลี่ยนได้** |

จัดจำหน่ายโดย :



บริษัท นอร์ทเทอรัน ชไนน์ จำกัด

เลขที่ 82/33 ซอยรัตนวิเบศร์ 26/1 ต.บางกระสอ อ.เมือง จ.นนทบุรี 11000

โทร. 02-9657588 , 081-8465426 , 099-3202012 แฟกซ์ 02-9657599

E-Mail : sales@nsthai.com Website : <https://www.nsthai.com>