

ไฟถนนพลังงานแสงอาทิตย์

Solar Street Light

ไฟถนนโซล่าเซลล์ นวัตกรรมระบบส่องสว่างที่เป็นมิตรต่อสิ่งแวดล้อม ออกแบบและผลิตโดยใช้วัสดุที่ผลิตได้ในประเทศไทยเป็นหลัก ง่ายต่อการติดตั้งและการบำรุงรักษา ด้วยชื่อเสียงที่ยาวนานกว่า 20 ปี เรามั่นใจว่าเราเป็นหนึ่งในผลิตภัณฑ์ที่ดีที่สุดและมีบริการหลังการขายที่ยอดเยี่ยม

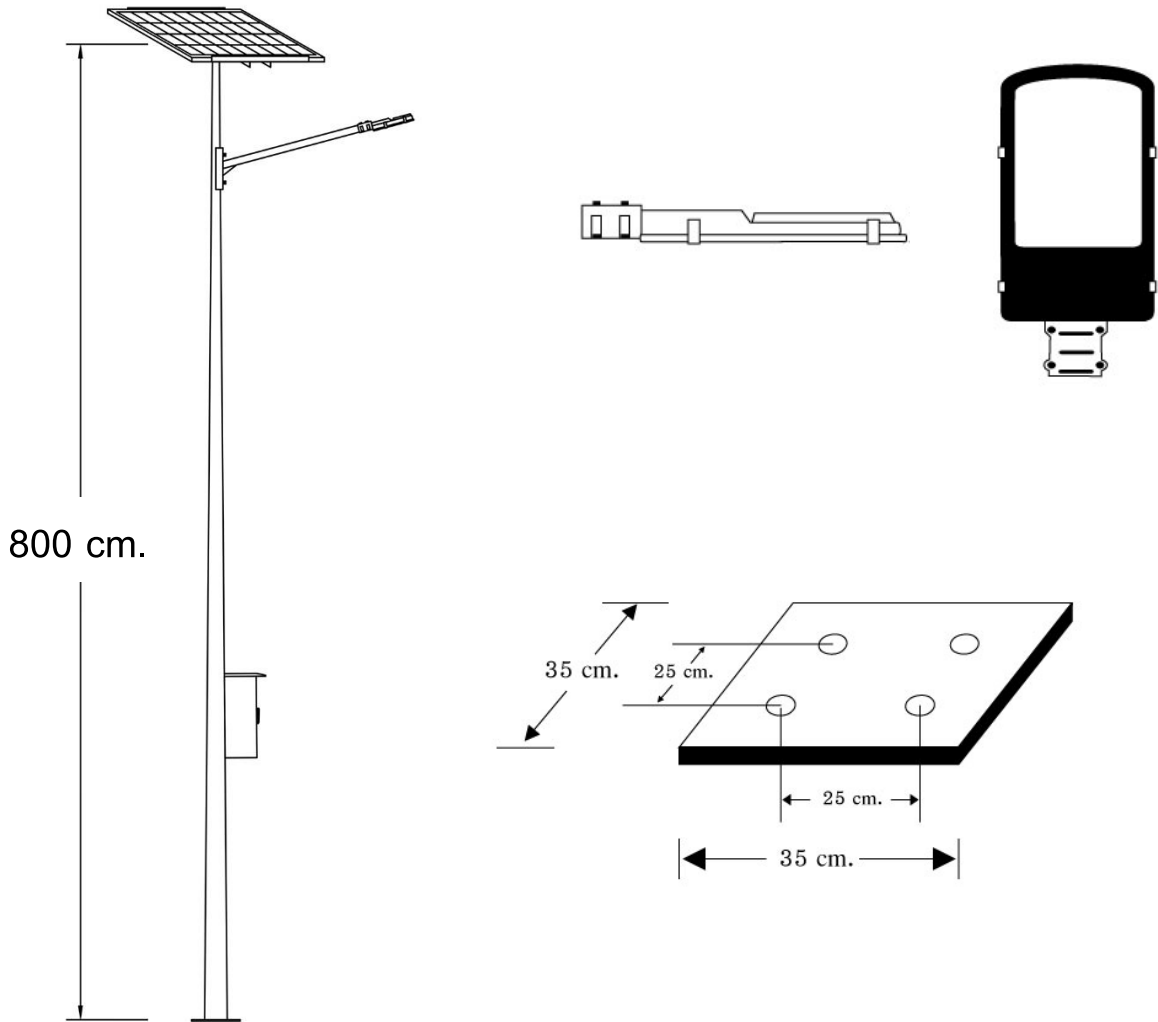


Model : NSS-60W8



คุณสมบัติเฉพาะ

- แผง Solar Cell ขนาด 160 วัตต์ แบบ Poly or Mono Crystalline มาตรฐาน ISO9001 / CE Standard
- เสาสูง 8 เมตรทำจากเหล็กเคลือบกัลวาไนซ์
- ตู้เหล็กควบคุมการทำงานแบบมีหลังคา กันน้ำฝนได้เป็นอย่างดี
- ให้ความสว่างด้วยหลอด LED Hi Power 60W
- ระบบการชาร์จอัจฉริยะแบบ PWM (Pulse Width Modulate) และ 3 Stage Charge ค่าการป้องกันฝุ่นและกันน้ำตามมาตรฐานระดับ IP67
- สามารถตรวจสอบการทำงานและการตั้งค่าโปรแกรมการทำงานแบบไร้สาย 2.4G Wireless รับส่งสัญญาณได้ไกลถึง 30 เมตร
- โปรแกรมที่สามารถปรับเพิ่ม-ลดเปอร์เซ็นต์การจ่ายกระแสได้ถึง 9 โปรแกรม และ โปรแกรม Smart Power ตรวจสอบแบตเตอรี่และประหยัดพลังงานด้วยตัวเองหากแบตเตอรี่มีค่าต่ำเกินไป
- สำรองไฟอย่างน้อย 2 วัน ในกรณีไม่มีแดด
- แบตเตอรี่แบบไม่ต้องเติมน้ำกลั่น (Free Maintenance) 12V/100AH



Solar Street Light Model : NSS-60W8 	
รายละเอียด	
แผงโซลาร์เซลล์	160W Mono / Poly Crystalline **ปรับเปลี่ยนได้**
หลอดไฟ	LED Hi Power 60W
แบบคอม	ทรงโคมสี่เหลี่ยม ตัวเรือนทำจากอลูมิเนียม
ระยะเวลาส่องสว่าง	ตลอดคืน / สำรองไฟ 2 วัน
โปรแกรมการทำงาน	ระบบชาร์จแบบ PWM ควบคุมการจ่ายไฟแบบ Smart Discharge สามารถตั้งโหมดการทำงานด้วย Wireless ปรับเปอร์เซ็นต์การทำงานในแต่ละช่วงเวลาได้
แบตเตอรี่	Free Maintenance Battery 12V/100AH **ปรับเปลี่ยนได้**
ความสูง (เสา)	ขนาด 8 เมตร **ปรับเปลี่ยนได้**

จัดจำหน่ายโดย :



บริษัท นอร์ทเทอรัน ชันไชน์ จำกัด

เลขที่ 82/33 ซอยรัตนวิเบศร์ 26/1 ต.บางกระสอ อ.เมือง จ.นนทบุรี 11000

โทร. 02-9657588 , 081-8465426 , 099-3202012 แฟกซ์ 02-9657599

E-Mail : sales@nsthai.com Website : <https://www.nsthai.com>