

# Solar Street Light

ไฟถนนพลังงานแสงอาทิตย์

ไฟถนนโซล่าเซลล์ นวัตกรรมระบบส่องสว่างที่เป็นมิตรต่อสิ่งแวดล้อม ออกแบบและผลิตโดยใช้วัสดุที่ผลิตได้ในประเทศไทยเป็นหลัก ง่ายต่อการติดตั้งและการบำรุงรักษา ด้วยชื่อเสียงที่ยาวนานกว่า 20 ปี เรามั่นใจว่าเราเป็นหนึ่งในผลิตภัณฑ์ที่ดีที่สุด และมีบริการหลังการขายที่ยอดเยี่ยม

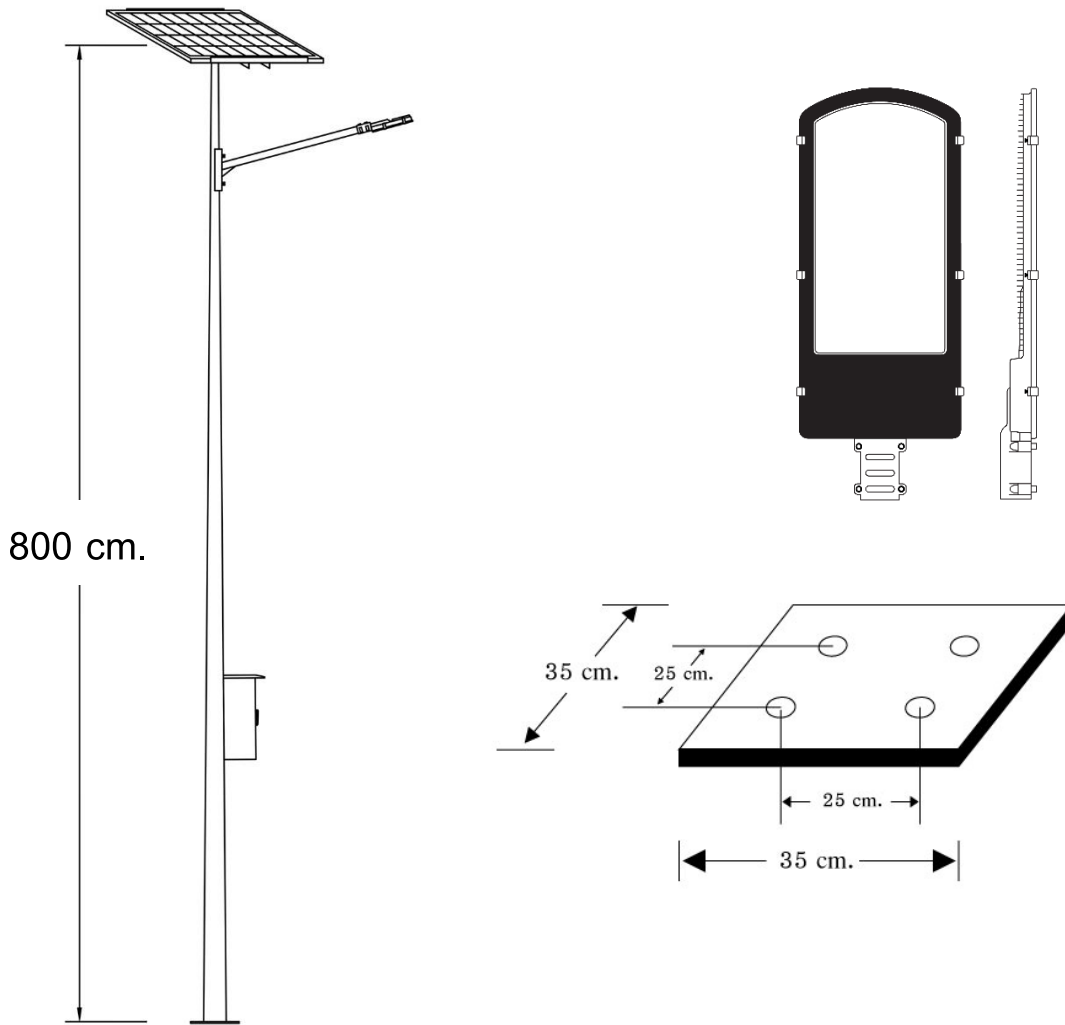


Model : NSS-150W8



## คุณสมบัติเฉพาะ

- ❖ แผงโซล่าเซลล์ชนิด Crystalline ขนาด 200W ผลิตตามมาตรฐาน CE , ISO9001 , ISO14001 และผ่านการทดสอบผลิตภัณฑ์ IEC 61215 , และมาตรฐานความปลอดภัย IEC 61730 Safety Class II, และทดสอบความคงทนต่ออุณหภูมิ ความชื้นและค่าความกัดกร่อนต่างๆตามมาตรฐาน IEC 61701 , IEC 62716 , IEC 62804
- ❖ เสาสูง 8 เมตรทำจากเหล็กเคลือบกัลวาไนซ์
- ❖ ตู้เหล็กควบคุมการทำงานแบบมีหลังคา กันน้ำฝนได้เป็นอย่างดี
- ❖ ให้ความสว่างด้วยหลอด LED Hi Power 150W มุมกระจายแสง 120 องศา เป็นโคมที่ผลิตในประเทศไทย (Made in Thailand) มีใบรับรองมาตรฐาน MiT
- ❖ ระบบการชาร์จอัจฉริยะแบบ PWM (Pulse Width Modulate) และ 3 Stage Charge ค่าการป้องกันฝุ่นและกันน้ำตามมาตรฐานระดับ IP67 มาตรฐาน CE , ISO9001 , ISO14001 , ISO45001
- ❖ สามารถตรวจสอบการทำงานและการตั้งค่าโปรแกรมการทำงานแบบไร้สาย 2.4G Wireless รับส่งสัญญาณได้ไกลถึง 30 เมตร
- ❖ โปรแกรมสามารถปรับเพิ่ม-ลดเปอร์เซ็นต์การจ่ายกระแสได้ถึง 9 โปรแกรมและมีโปรแกรม Smart Power ตรวจสอบแบตเตอรี่และประหยัดพลังงานด้วยตัวเองหากแบตเตอรี่ต่ำเกินไป
- ❖ สำรองไฟอย่างน้อย 2 วัน ในกรณีไม่มีแดด
- ❖ เก็บประจุไฟฟ้าด้วยแบตเตอรี่ Lithium Iron Phosphate (LiFePO4) 768WH



Solar Street Light Model : NSS-150W8 	
รายละเอียด	
แผงโซลาร์เซลล์	200W Mono / Poly Crystalline **ปรับเปลี่ยนได้**
หลอดไฟ	LED Hi Power 150W มุมกระจายแสง 120 องศา เป็นโคมที่ผลิตในประเทศไทย (Made in Thailand) มีใบรับรองมาตรฐาน MiT
แบบโคม	ทรงโคมสี่เหลี่ยม ตัวเรือนทำจากอลูมิเนียม
ระยะเวลาส่องสว่าง	ตลอดคืน / ต่ำรองไฟ 2 วัน
โปรแกรมการทำงาน	ระบบชาร์จแบบ PWM ควบคุมการจ่ายไฟแบบ Smart Discharge สามารถตั้งโหมดการทำงานด้วย Wireless ปรับเปอร์เซ็นต์การทำงานในแต่ละช่วงเวลาได้
แบตเตอรี่	Lithium Iron Phosphate Battery 768WH **ปรับเปลี่ยนได้**
ความสูง (เสา)	ขนาด 8 เมตร **ปรับเปลี่ยนได้**

จัดจำหน่ายโดย :



### บริษัท นอร์ทเทอรัน ซันไชน์ จำกัด

เลขที่ 82/33 ซอยรัตนวิบูลย์ 26/1 ต.บางกระสอ อ.เมือง จ.นนทบุรี 11000

โทร. 02-9657588 , 081-8465426 , 099-3202012 แฟกซ์ 02-9657599

E-Mail : sales@nsthai.com Website : <https://www.nsthai.com>